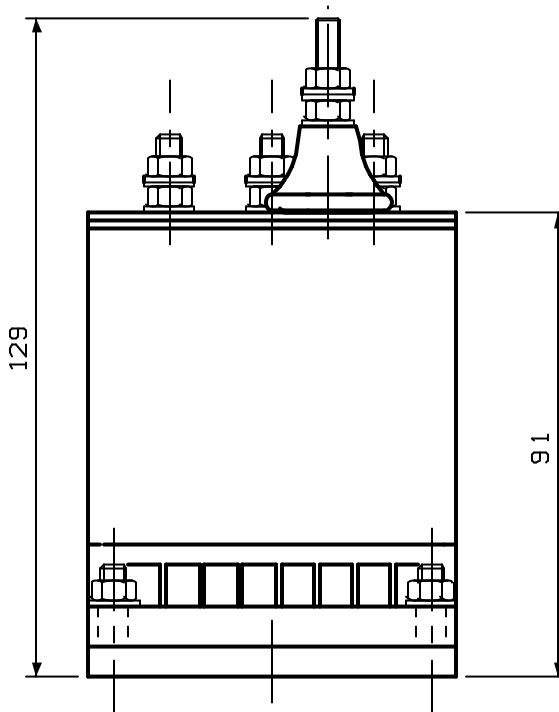
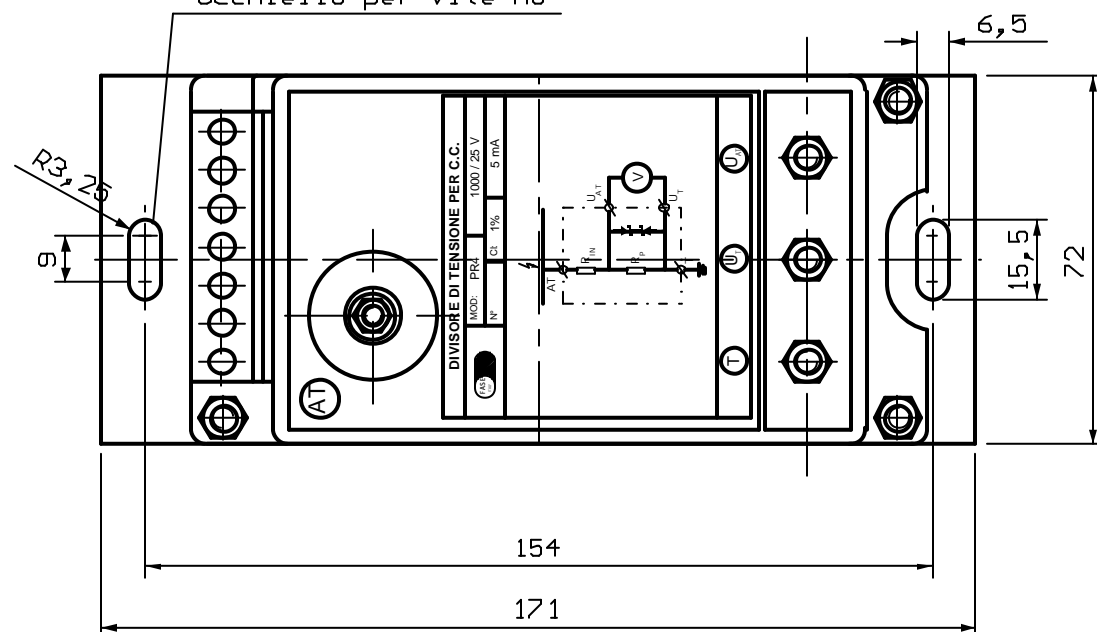


Piastra di fissaggio in materiale isolante (GPO3)

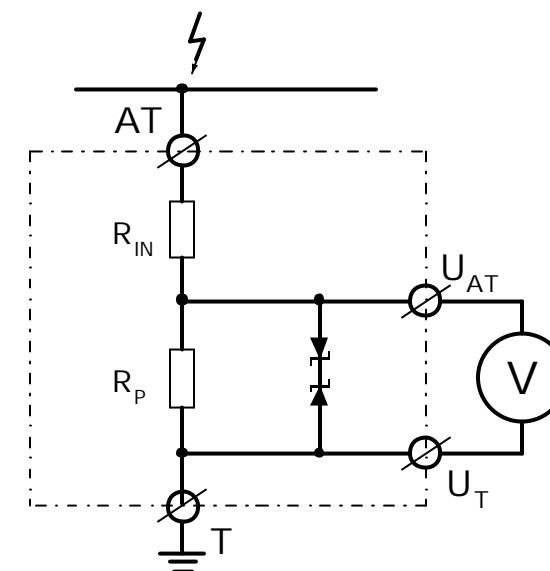
Occhiello per vite M6




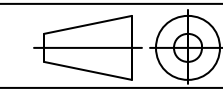
Caratteristiche:

- Ingresso: 1000 Vcc
- Uscita: 25Vcc / 5mA
- Classe di precisione: 1% a 20°C
- Variazione con la temperatura: $\leq 0.5\%$ / 10°C
- Tensione massima permanente: 1000V
- Tensione massima impulsiva: 5kV onda 1/50 μ s entrambe le polarità
- Tensione di prova: 6.4 kV a 50 Hz per 1' tra morsetti e massa
- Tensione di uscita con circuito aperto: 40 V max con $I_c=0$
- Temperatura di lavoro: -20°C / +60°C
- Temperatura a riposo: -30°C / +80°C
- Umidità relativa: 95% max, senza condensa
- Resistenza agli urti e alle vibrazioni: secondo IEC 77/1968
- Comportamento al fuoco: secondo spec. FS304142 ed02
- Inglobato in resina (UL 94 V0)
- Posizione montaggio: qualsiasi
- Collegamento morsetti T, U_T, U_{AT}, con capicorda ad occhiello per viti M5

SCHEMA D'INSERZIONE



MODIFICHE	REV.	DATA	DESCRIZIONE	FIRMA
	1	14/03/01	- Modificato morsetto AT da M4 a M5 e allungato polo di 10 mm. - Sostituita piastra metallica con piastra in materiale isolante (GPO3) spessore 6 mm	

MATERIALE: /	TRATT. TERM.: /	TRATT. SUP.: /		
Strumenti elettrici di misura	TOLLERANZE GENERALI: ISO 2768-c	RESPONSABILE	FIRMA	DATA
	Fori: / Angoli: / Dim. Lineari: mm	DIS. LUCA CROCI		29/03/2000
Tel. (02) 9986557 - Telefax (02) 9986425	SCALA: / 	R.P. PAOLO MIATELLO		29/03/2000
La proprietà del presente dis. è riservata. La riproduzione, anche parziale, e la diffusione senza nostra autorizzazione sono vietate a termini di legge.	DENOMINAZIONE: Divisore di tensione potenziometrico 1000/25V 5 mA	CODICE: PR01.050.04		
		DIS. N.: DT-PR01.050.04/01		