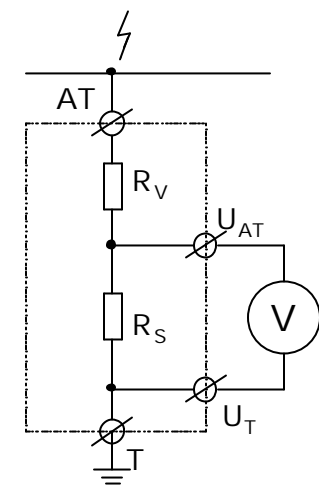
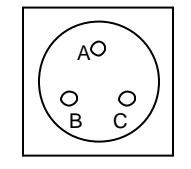


**SCHEMA D'INSERIZIONE**


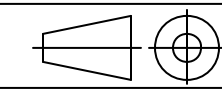


**POSIZIONAMENTO CONTATTI CONNETTORE**



pin A - Uscita Voltmetro  $U_{AT}$   
 pin B - Uscita Voltmetro a massa  $U_T$   
 pin C - Massa T

- Ingresso: 3000 Vcc
- Uscita: 110V con  $I_c=30$  mA
- Intervallo di misura: 0-4000V permanenti
- Classe di precisione: 1% a 20° C
- Temperatura di lavoro: -20....+50°C
- Comportamento al fuoco sec. spec. FS n°304241
- Rigidità dielettrica: 12kV, 50Hz, 60'' tra morsetto e massa, con i morsetti di terra e di uscita lasciati aperti
- Prova di tenuta alle tensioni impulsive: 25kV 1/50us con polarità positiva e negativa tra morsetti di linea e terra
- Morsetti di ingresso su isolatore in porcellana n.4 campane con bullone M12x35
- Morsetto di terra: M10x35
- Morsetti di uscita con connettore a saldare stagno IP 65 tipo MS 3102E222S
- Peso: 55 kg circa

MODIFICHE				MATERIALE: Acciaio inox		TRATT. TERM. : /		TRATT. SUP. : Verniciatura a polvere								
				Strumenti elettrici di misura		TOLLERANZE GENERALI: UNI ISO 2768-c			RESPONSABILE		FIRMA	DATA				
1	REV.	DATA	DESCRIZIONE	 Tel. (02) 9986557 - Telefax (02) 9986425	Fori:	/	Angoli:	/	Dim. Lineari:	mm	DIS.	LUCA CROCI		23/07/99		
	2	23/08/99	Modificata prova di tenuta alle tensioni impulsive: da 2 kV a 25 kV. (errore di battitura su rev0)		SCALA :	/			Foglio	1	di	1	R.P.	PAOLO MIATELLO		23/07/99
	3	29/06/00	Modificato isolatore da 2 a 4 campane Inserito tegolino di protezione Riportato posizionamento contatti connettore Inserito maniglie laterali		DENOMINAZIONE:		Partitore di tensione continua			CODICE:		PR01.061.10				
3	25/07/00	Modificato dimensione ingombro isolatore Modificato dimensione ingombro tegolino Inserito peso totale	La proprietà del presente dis. è riservata. La riproduzione, anche parziale, e la diffusione senza nostra autorizzazione sono vietate a termini di legge.		3000 V / 110V - 30mA			DIS. N. :		DT-PR01.061.10/03						