



Convertitori modulari per corrente e tensione alternata (4 moduli DIN)

AC current and voltage transducer (4 Modules Rail DIN)

Serie **CCTA-DIN/G**
CCTA-DIN/G series



| | MODELLO / MODEL CCTA-DIN/G1 | MODELLO / MODEL CCTA-DIN/G2 |
|--------------------------|--|---|
| INGRESSI / INPUTS | 1 A (imp. 1Ω) / 100 Vac (imp. 200 KΩ) | 5A (imp. 0.05Ω) / 500Vac (imp. 1 MΩ) |
| USCITA / OUTPUT | 0...20mA cc, ≤ 500Ω 4...20mA cc, ≤ 500Ω 0...10 V cc, ≥ 10KΩ 0...±1V cc, ≥ 10kΩ Possibilità di regolazione dal 50% al 130% degli ingressi nominali, senza la necessità di alcun calibratore Easy field adjustment from 50 to 130% of the I/U inputs which can be modified without any calibrator being requested | 0...20mA cc, ≤ 500Ω 4...20mA cc, ≤ 500Ω 0...10 V cc, ≥ 10KΩ 0...±1V cc, ≥ 10kΩ |

PRECISIONE

ACCURACY

AUTOCONSUMO

SELF-CONSUMPTION

GRADO DI PROTEZIONE

PROTECTION DEGREE

TEMPO DI RISCALDAMENTO

WARM-UP TIME

TENSIONE NOMINALE DI ISOLAMENTO

REFERENCE VOLTAGE FOR THE INSULATION

ISOLAMENTO

INSULATION

RIGIDITA' DIELETRICA

DIELECTRIC STRENGTH

FREQUENZA NOMINALE

AC FREQUENCY RANGE

SOVRACCARICO AMMESSO

OVER-LOAD PROTECTION

TEMPO DI RISPOSTA

RESPONSE TIME

ALIMENTAZIONE / SUPPLY

±0.5%f.s. (@ 25°C±5°/U.R.≤60%)

±0.5%f.s. 1 (@ 25°C±5°C/R.H.£60%)

≤ 5VA

£ 5 VA

IP 50 / IP 20

IP 50 / IP 20

15 minuti

15 minutes

300 VRMS verso terra

300 VRMS to earth

2000 VRMS tra alimentazione , ingressi di misura ed uscita

4000 VRMS tra ingressi/uscita verso terra

2000 VRMS between output and measuring input, power supply input

4000 VRMS between inputs/outputs to heart

4000 VRMS per 1 minuto

4000 VRMS for 1 minute

da 48 a 62 Hz

48 to 62 Hz

Continuo: 1.2 In/Un (ingressi nominali); per 1s: 20 In, 2 Un

Continuos: 1.2 In/Un (rated inputs);for 1s:20 In,2 Un

300 ms tipico

300 ms typical

24Vca +10% -15%, 50 ÷ 60Hz

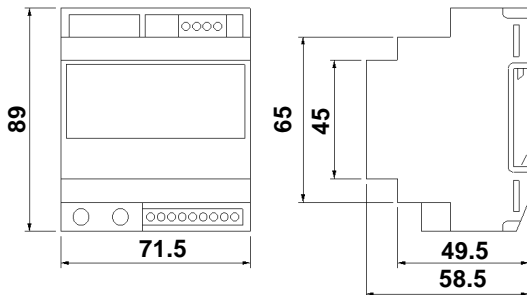
48Vca +10% -15%, 50 ÷ 60Hz

115Vca +10% -15%, 50 ÷ 60Hz

230Vca +10% -15%, 50 ÷ 60Hz

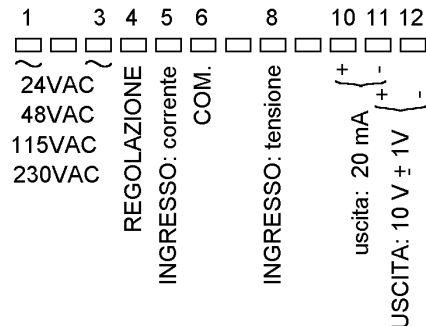
DIMENSIONI DI INGOMBRO

OVERALL DIMENSIONS



SCHEMI DI COLLEGAMENTO

WIRING DIAGRAMS



COME ORDINARE / HOW TO ORDER:

MODELLO / MODEL : **CCTA-DIN/G** _____
 USCITA / OUTPUT : _____
 ALIMENTAZIONE / SUPPLY: _____

