



Convertitori modulari per corrente e tensione continua (4 moduli DIN)

DC current and voltage transducer (4 Modules Rail DIN)

Serie **CCTC-DIN/G**
CCTC-DIN/G series



	MODELLO / MODEL CCTC-DIN/G3	MODELLO / MODEL CCTC-DIN/G4
INGRESSI / INPUTS	60 mV (Imp. 10 K Ω) / 10 Vdc (imp. 1.5 M Ω)	1A (Shunt interno 1V / imp. 1 Ω) / 200Vdc (imp. 1.6M Ω)
USCITA / OUTPUT	0...20mA cc, \leq 500 Ω 4...20mA cc, \leq 500 Ω 0...10 V cc, \geq 10K Ω 0... \pm 1V cc, \geq 10k Ω	0...20mA cc, \leq 500 Ω 4...20mA cc, \leq 500 Ω 0...10 V cc, \geq 10K Ω 0... \pm 1V cc, \geq 10k Ω
	Possibilità di regolazione dal 50% al 130% degli ingressi nominali, senza la necessità di alcun calibratore Easy field adjustment from 50 to 130% of the I/U inputs which can be modified without any calibrator being requested	

PRECISIONE

ACCURACY

AUTOCONSUMO

SELF-CONSUMPTION

GRADO DI PROTEZIONE

PROTECTION DEGREE

TEMPO DI RISCALDAMENTO

WARM-UP TIME

TENSIONE NOMINALE DI ISOLAMENTO

REFERENCE VOLTAGE FOR THE INSULATION

ISOLAMENTO

INSULATION

RIGIDITA' DIELETTRICA

DIELECTRIC STRENGTH

SOVRACCARICO AMMESSO

OVER-LOAD PROTECTION

TEMPO DI RISPOSTA

RESPONSE TIME

ALIMENTAZIONE / SUPPLY

$\pm 0.5\%$ f.s. (@ 25°C \pm 5°/U.R. \leq 60%)

$\pm 0.5\%$ f.s. 1 (@ 25°C \pm 5°C/R.H. 60%)

\leq 5VA

5 VA

IP 50 / IP 20

IP 50 / IP 20

15 minuti

15 minutes

300 VRMS verso terra

300 VRMS to earth

2000 VRMS tra alimentazione ,ingressi di misura ed uscita

4000 VRMS tra ingressi/uscita verso terra

2000 VRMS between output and measuring input, power supply input

4000 VRMS between inputs/outputs to heart

4000 VRMS per 1 minuto

4000 VRMS for 1 minute

Continuo: 1.2 In/Un (ingressi nominali); per 1s: 20 In, 2 Un

Continuos: 1.2 In/Un (rated inputs);for 1s:20 In,2 Un

300 ms tipico

300 ms typical

24Vca +10% -15%, 50 \div 60Hz

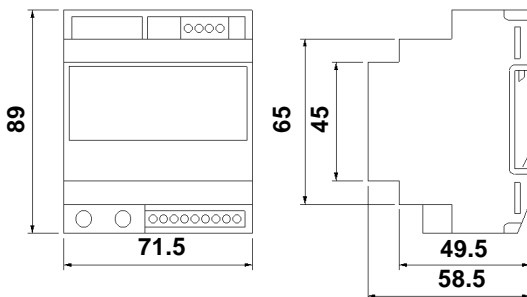
48Vca +10% -15%, 50 \div 60Hz

115Vca +10% -15%, 50 \div 60Hz

230Vca +10% -15%, 50 \div 60Hz

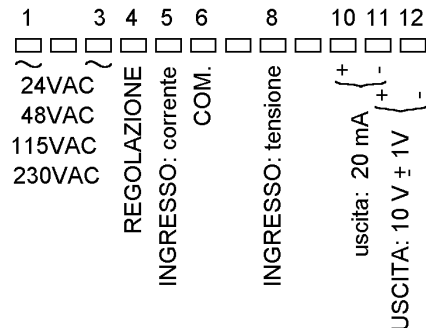
DIMENSIONI DI INGOMBRO

OVERALL DIMENSIONS



SCHEMI DI COLLEGAMENTO

WIRING DIAGRAMS



COME ORDINARE / HOW TO ORDER

MODELLO / MODEL: **CCTC-DIN/G** _____
 USCITA / OUTPUT : _____
 ALIMENTAZIONE / SUPPLY _____

