

Indicatori per impieghi ferroviari

Indicators for railway applications



Modello **M76**
M76 model

CARATTERISTICHE GENERALI / GENERAL FEATURES

EQUIPAGGIO

MOVEMENT

DEVIAZIONE INDICE

POINTER DEFLECTION

RESISTENZA ALLE VIBRAZIONI

VIBRATION RESISTANCE (rating)

RESISTENZA AGLI URTI

SHOCK RESISTANCE (rating)

GRADO DI PROTEZIONE

PROTECTION DEGREE

CLASSE DI PRECISIONE

ACCURACY

TENSIONE PROVA

TEST VOLTAGE

TEMPERATURA DI FUNZIONAMENTO

WORKING TEMPERATURE

TEMPERATURA DI IMMAGAZZINAMENTO

STORAGE TEMPERATURE

UMIDITÀ RELATIVA

RELATIVE HUMIDITY

CUSTODIA

CASE

PESO

WEIGHT

MORSETTI

CONNECTING TERMINAL

ILLUMINAZIONE SCALA

INTERNAL LIGHTING

QUADRANTE

DIAL

a bobina mobile con magnete autoschermato,
adatto a resistere a vibrazione caratteristiche dei mezzi rotabili
moving coil indicator for railway application

90°

90°

vibrazioni di forma sinusoidale con ampiezza (mm)

$a = 25 / f$ per $1 < f < 10$ Hz

$a = 250 / f^2$ per $10 < f < 100$ Hz

width of sine waveform vibrations

$a = 25 / f$ per $1 < f < 10$ Hz

$a = 250 / f^2$ per $10 < f < 100$ Hz

accelerazioni max 50m/s^2 nelle tre direzioni ortogonali

maximum acceleration on orthogonal direction 50m/s^2

IP 55 (secondo CEI EN 60529)

IP 55 (according to CEI EN 60529)

1.5% del valore di fondo scala, riferita a 20°C (CEI EN 60051)

1.5% full scale value, referred to 20°C (according to CEI EN 60051)

2 kV a 50Hz per 1'

2 kV (for one minute at 50Hz)

-25°C ÷ +70°C

-25°C , +70°C

-40°C ÷ +80°C

-40°C , +80°C

< 95% a 40°C

< 95% at 40°C

materiale autoestinguente V0 (norma UL94)

self-extinguish material V0 (according to UL94)

250 g.

250 g.

con vite M4 per capicorda ad occhiello $\varnothing 4$ ed attacco faston $\frac{1}{4}$ "

by $\varnothing 4$ ring tongue cable terminal or $\frac{1}{4}$ " tab

luce esterna (custodia strumento in materiale trasparente)

external light (transparent case)

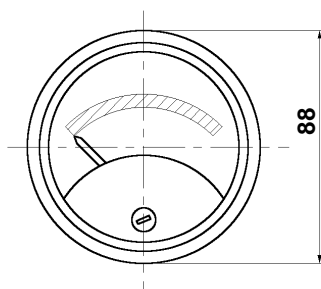
verniciato bianco (RAL 9010); divisioni, numeri, unità

di misura e indice neri (RAL 9005)

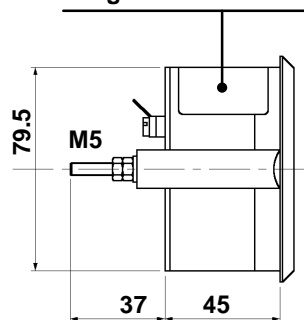
white painted dial; scale, numbers, unit of measure and pointer black

DIMENSIONI DI INGOMBRO

OVERALL DIMENSIONS

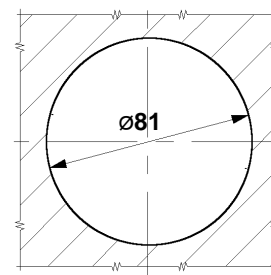


Targhetta dati / Identification tag



DIMA DI FORATURA

PANEL CUT-OUT



Spessore max pannello = 5mm
Maximum panel thickness = 5mm

APPLICAZIONI / Applications

Indicatori per c.c. <i>DC meters</i>	Indicatori per c.a. con raddrizzatore a ponte incorporato <i>AC meters with incorporated full wave rectifier</i>
Portate dirette / Direct ranges Da 60 mV a 500 Vcc Da 500 µA a 10 A	Portate dirette (frequenza 40 ÷ 60Hz) <i>Direct ranges (frequency 40 , 60 Hz)</i> Da 1 V a 500 Vca Da 1 mA a 10 A ca
Su shunt / On shunt da 10 A a 16000A	
Su partitore / On divider da 500 V a 4000 V	Su TA/1 o TA/5 da 5 a 6000A <i>On CT/1 or CT/5 from 5 to 6000A</i>
Indicatore di temperatura per termoelementi di nichel <i>Temperature indicators</i>	Indicatori di velocità e di giri <i>Tachometers and Round/min indicators</i>
Circuito elettronico incorporato / <i>Incorporated electronic device</i>	Portata / <i>Range: 1V ÷ 10 V ca 1 ÷ 10 mA</i>
Alimentazione ausiliaria / <i>Supply V_{aus}= 24 Vcc ÷ 72 Vcc</i>	Frequenza / <i>Frequency: 20 Hz ÷ 200Hz</i>
Autoconsumo / <i>Self consumption = 20mA</i>	

CODICE <i>CODE</i>	TIPO STRUMENTO <i>KIND OF METER</i>	SCALA <i>SCALE</i>	PORTATA <i>RANGE</i>	RES. CORDONI <i>WIRES RESISTANCE</i>	N° MORSETTI <i>N° OF CLAMPS</i>	TENSIONE PROVA <i>TEST VOLTAGE</i>	NOTE <i>NOTES</i>
M76-001	Amperometro per cc <i>DC Ammeter</i>	0-30A	0-60mV cc	R.C.=0.26 ohm	2	2 kV	/
M76-002	Amperometro per cc <i>DC Ammeter</i>	100-0-250A	24-0-60mV cc	R.C.=0.3 ohm	2	2 kV	/
M76-003	Amperometro per cc <i>DC Ammeter</i>	60-0-60A	120-0-120mV cc	R.C.=0.05 ohm	2	2 kV	/
M76-004	Amperometro per cc <i>DC Ammeter</i>	0-200A	0-1A ca	/	2	2 kV	/
M76-006	Volt-amperometro <i>Voltammeter</i>	0-32V / 0-100A	0-32V / 60mV cc	R.C.=0.45 ohm	3	2 kV	/
M76-007	Voltmetro per cc <i>DC Voltmeter</i>	0-40V	0-40V cc	/	2	2 kV	/
M76-008	Voltmetro per ca <i>AC Voltmeter</i>	0-500V	0-500V ca	/	2	2 kV	/
M76-009	Indicatore Giri <i>Round/min indicator</i>	0-18 x 100 giri/min	5V / 5mA ca	/	2	2 kV	/
M76-019	Indicatore Giri <i>Round/min indicator</i>	0-20 x 100 giri/min	5V / 5mA ca	/	2	2 kV	/
M76-013	Indicatore Giri <i>Round/min indicator</i>	0-25 x 100 giri/min	5V / 5mA ca	/	2	2 kV	Segno rosso 1850 <i>Red mark 1850</i>
M76-015	Indicatore di Velocità <i>Tachometer</i>	0-75 km/h	5V / 5mA ca	/	2	2 kV	/
M76-016	Indicatore di Velocità <i>Tachometer</i>	0-150 km/h	5V / 5mA ca	/	2	2 kV	/
M76-017	Ind. di Temperatura <i>Temperature indicator</i>	30-110°C	Sensore al Nichel 117.4U=30°C 169.13U=150°C	/	3	2 kV	/

SCHEMI DI COLLEGAMENTO / WIRING DIAGRAMS
DISEGNO QUADRANTE / DIAL DRAWING

Vedi SE 002 00-rev0
Vedi DT-qu24.000.00/00

COME ORDINARE / HOW TO ORDER:

MODELLO / *MODEL* : **M76** _____
 SCALA / *SCALE* : _____
 PORTATA / *RANGE* : _____

