

Indicatori per impieghi ferroviari

Indicators for railway applications



Modello **PF96**
PF96 model

CARATTERISTICHE GENERALI / GENERAL FEATURES

EQUIPAGGIO

MOVEMENT

RESISTENZA ALLE VIBRAZIONI

VIBRATION RESISTANCE (rating)

RESISTENZA AGLI URTI

SHOCK RESISTANCE (rating)

GRADO DI PROTEZIONE

PROTECTION DEGREE

CLASSE DI PRECISIONE

ACCURACY

TENSIONE PROVA

TEST VOLTAGE

TEMPERATURA DI FUNZIONAMENTO

WORKING TEMPERATURE

TEMPERATURA DI IMMAGAZZINAMENTO

STORAGE TEMPERATURE

UMIDITÀ RELATIVA

RELATIVE HUMIDITY

COMPORAMENTO AL FUOCO

FIRE RESISTANCE

PESO

WEIGHT

MORSETTI

CONNECTING TERMINAL

QUADRANTE

DIAL

MONTAGGIO

ASSEMBLING

a bobina mobile con magnete autoschermato,

adatto a resistere a vibrazione caratteristiche dei mezzi rotabili

moving coil indicator for railway application

vibrazioni di forma sinusoidale con ampiezza (mm)

ampiezza = 5mm per $f < 10$ Hz

accelerazione = 15 m/s^2 per $10 < f < 100$ Hz

width of sine waveform vibrations

width = 5 mm for $f < 10$ Hz

acceleration = 15 m/s^2 for $10 < f < 100$ Hz

accelerazioni max 50 m/s^2 nelle tre direzioni ortogonali

maximum acceleration on orthogonal direction 50 m/s^2

IP 52 (secondo CEI EN 60529)

IP 52 (according to CEI EN 60529)

1.5% del valore di fondo scala, riferita a 20°C (norma CEI EN 60051)

1.5% full scale value, referred to 20°C (according to CEI EN 60051)

2 kV a 50Hz per 1'

2 kV (for one minute at 50Hz)

$-25^\circ\text{C} \div +70^\circ\text{C}$

$-25^\circ\text{C} \div +70^\circ\text{C}$

$-40^\circ\text{C} \div +80^\circ\text{C}$

$-40^\circ\text{C} \div +80^\circ\text{C}$

$< 95\%$ a 40°C

$< 95\%$ at 40°C

secondo specifica FS 304142

according to FS 304142

200 g.

200 g.

con vite M3 per capicorda ad occhiello $\varnothing 3$

by $\varnothing 3$ ring tongue cable terminal

fondo bianco; divisioni, numeri e unità di misura neri

white background ; scale, numbers and unit of measure black

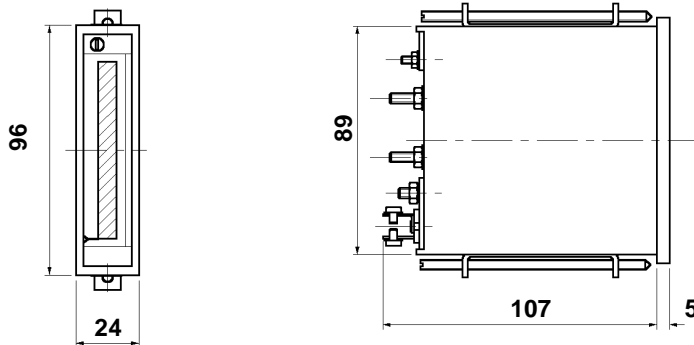
adatto per montaggio in posizione orizzontale o verticale

(specificare in fase d'ordine)

suitable for horizontal or vertical assembling (to define when making order)

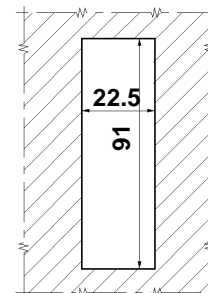
DIMENSIONI DI INGOMBRO

OVERALL DIMENSIONS



DIMA DI FORATURA

PANEL CUT-OUT



APPLICAZIONI / Applications

Indicatori per c.c. <i>DC meters</i>	Indicatori per c.a. con raddrizzatore a ponte incorporato <i>AC meters with incorporated full wave rectifier</i>
Portate dirette Da 60 mV a 500 Vcc Da 500 µA a 1 A <i>Direct ranges</i> From 60 mV to 500 Vcc From 500 µA to 1 A	Portate dirette (frequenza 40 ÷ 60Hz) Da 1 V a 500 Vca Da 1 mA a 1 A ca (da 1 a 5A ca con raddrizzatore esterno) <i>Direct ranges (frequency 40 , 60 Hz)</i> From 1 V to 500 Vca From 1 mA to 1 A AC (from 1 to 5A AC with outside rectifier)
Su shunt da 2 A a 16000A <i>On shunt</i> from 2 A to 16000A	Su TA/1 o TA/5 da 5 a 6000A <i>On CT/1 or CT/5</i> from 5 to 6000A
Su partitore da 500 V a 4000 V <i>On divider</i> from 500 V to 4000 V	Indicatori di velocità e di giri <i>Tachometers and Round/min indicators</i> Portata: 1V ÷ 10 V ca 1 ÷ 10 mA <i>Range: 1V , 10 V ca 1 , 10 mA</i> Frequenza: 20 Hz ÷ 200Hz <i>Frequency: 20 Hz , 200Hz</i>

CODICE <i>CODE</i>	TIPO STRUMENTO <i>KIND OF METER</i>	SCALA <i>SCALE</i>	PORTATA <i>RANGE</i>	RES. CORDONI <i>WIRES RESISTANCE</i>	N° MORSETTI <i>N° OF CLAMPS</i>	TENSIONE PROVA <i>TEST VOLTAGE</i>	NOTE <i>NOTES</i>
PF96-002	Voltmetro per cc <i>DC Voltmeter</i>	0-40V	40V / 1mA	/	2	2 kV	/

SCHEMI DI COLLEGAMENTO / WIRING DIAGRAMS
DISEGNO QUADRANTE / DIAL DRAWING

Vedi SE 002 00-rev0
Vedi DT-qu74.000.00/00

A RICHIESTA / ON REQUEST

Illuminazione interna: tramite lampada elettroluminescente o lampada ad incandescenza (lampade Ba7s 36V 1.5W, durata min. 5000 ore, V_{alim.}=18÷36V_{cc})

Internal lighting: by electroluminescent foil or light bulb (Ba7s lamps 36 V 1.5W, min. duration 5000 hours, supply 18÷36V_{cc})

COME ORDINARE / HOW TO ORDER:

MODELLO / MODEL : PF96
SCALA / SCALE :
PORTATA / RANGE :

